



±0.00 OKFF
-0.20 OK Sohle

88 Sitzplätze

VORABZUG

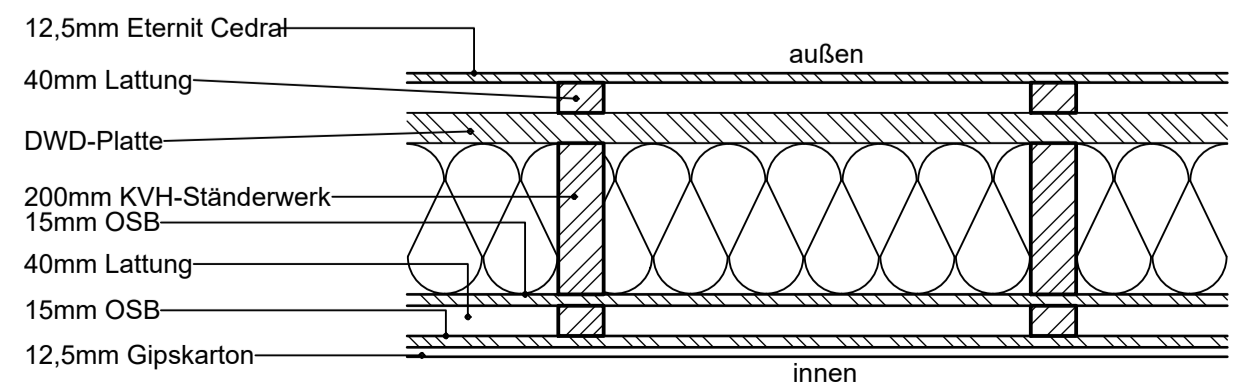
M MAASS	O OESTERLING	R RÖNDIGS	MOR GbR	SCHESSELER WEG 9
			ARCHITECTEN STADTPLANER INGENIEURE	27356 ROTENBURG (WÜMME)
			TELEFON	0 42 61 - 81 91 8-0
			TELEFAX	0 42 61 - 81 91 8-9
			E-MAIL	INFO@MORARCHITECTEN.DE
			WEBSITE	WWW.MORARCHITECTEN.DE

BAUVORHABEN:	Anbau Mensa GS Fischerhude	PROJEKT NR.:	MOR 2027
BAUHERR:	Flecken Ottersberg	BAUORT:	Wilhelmshauer Straße 13 28870 Fischerhude
	Grüne Straße 24 28870 Ottersberg		

PLANSTUFE:	PLANINHALT:	MASSSTAB:	ERSTELLT:	BLATT NR.:
Ausführung	Erdgeschoss	1:50	22.01.2021	A-02
		SB/GEZ.:	GEÄNDERT:	INDEX:
		PR/PR		

UNTERSCHRIFT BAUHERR/-IN	UNTERSCHRIFT ARCHITEKT/-IN
--------------------------	----------------------------

Außenwandaufbau Mensa



Innenwandaufbau Mensa

