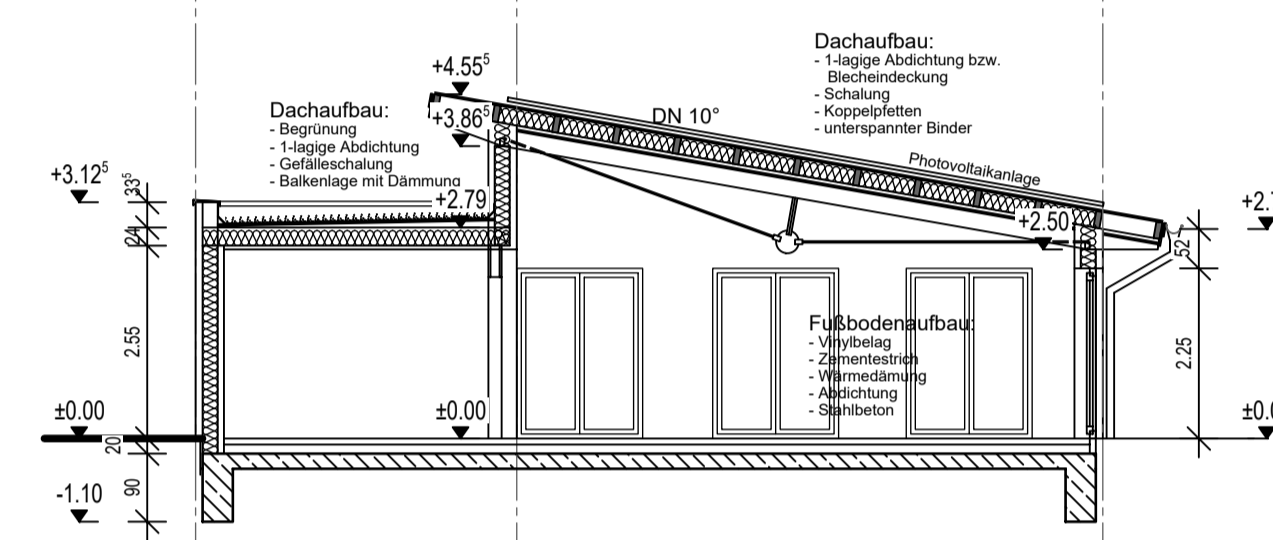




Ansicht von Süd-Ost



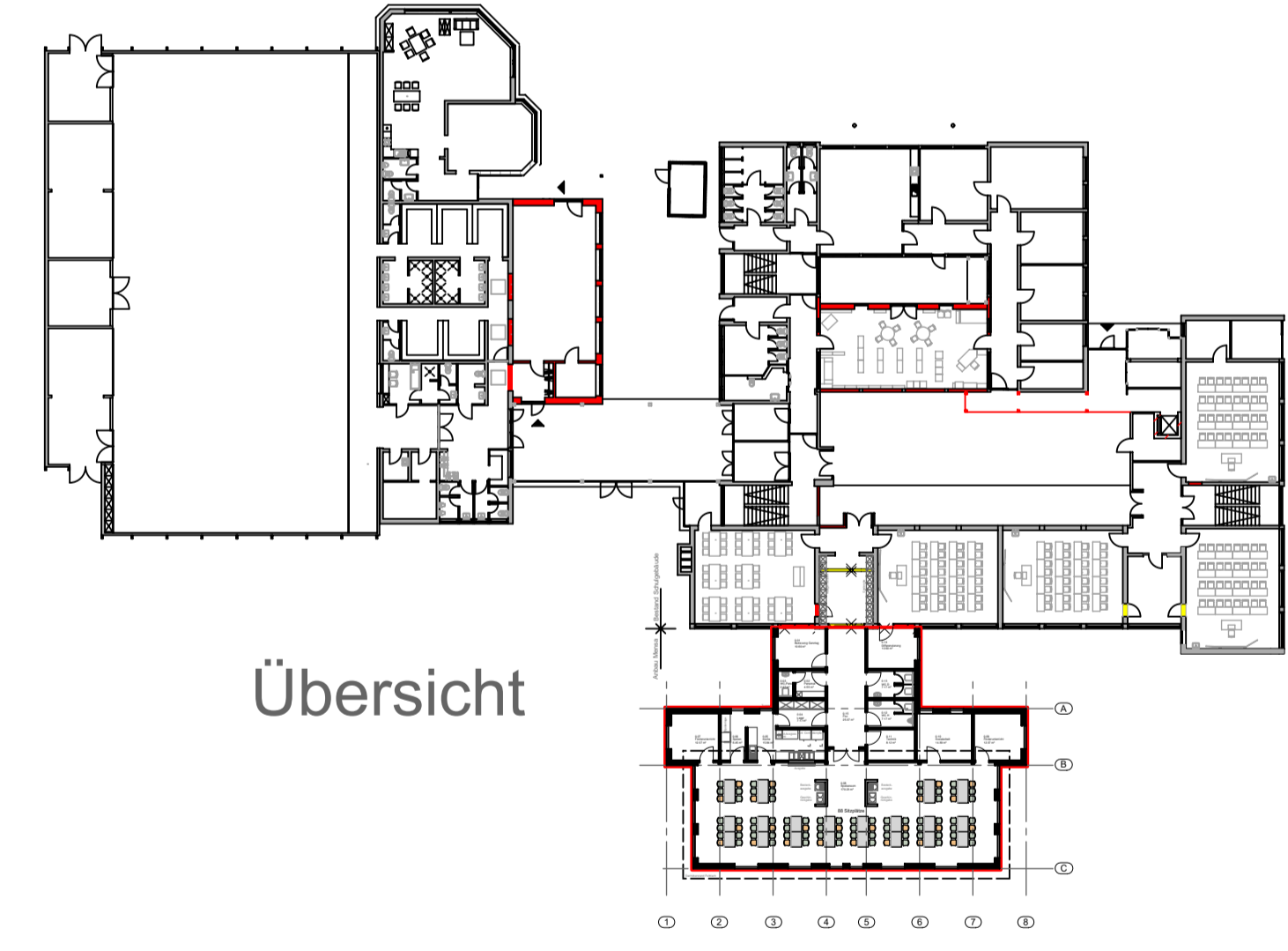
Ansicht von Süd-West



Querschnitt



Grundriss



Übersicht

M MAASS	O OESTERLING	R RÖNDIGS	MOR GbR	SCHESSELER WEG 9
			ARCHITECTEN STADTPLANER INGENIEURE	27356 ROTENBURG (WÜMME)
			TELEFON	0 42 61 - 81 91 8-0
			TELEFAX	0 42 61 - 81 91 8-9
			E-MAIL	INFO@MORARCHITECTEN.DE
			WEBSITE	WWW.MORARCHITECTEN.DE

BALUVORHABEN: Anbau Mensa GS Fischerhude		PROJEKT NR.: MOR 2027	
BAUHERR: Flecken Ottersberg Grüne Straße 24 28870 Ottersberg	BAUORT: Wilhelmshauer Straße 13 28870 Fischerhude		
PLANSTUFE: Bauantrag	PLANINHALT: Grundriss, Schnitt, Ansichten	MASSTAB: 1:100 SB/GEZ.: PR/PR	ERSTELLT: 11.01.2021 GEÄNDERT:
UNTERSCHRIFT BAUHERR/-IN		UNTERSCHRIFT ARCHITEKT/-IN	